



serie ROTOLUX

NEGATIVOSCOPI MOTORIZZATI

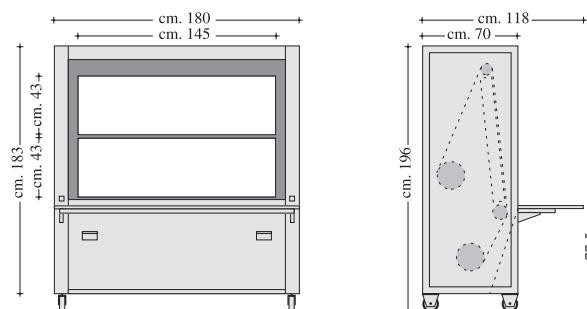
Negativoscopi con sistema di caricamento a nastro verticale motorizzato e tastiera di controllo-comando incorporata.

La capacità di esporre quantità elevate di radiogrammi, anche di diversi formati, consente all'operatore di dedicarsi alla diagnostica con notevole risparmio di tempo.

Grazie all'adozione di particolari sensori, i quadri vengono posizionati esattamente sulla superficie di visualizzazione. La velocità di movimentazione del nastro è regolabile per accelerare la ricerca dei quadri.

Entrambe le superfici di visualizzazione possono essere accese separatamente e regolate contemporaneamente.

Tutte le versioni sono disponibili con o senza sistema per il richiamo automatico dei campi.



ILLUMINAZIONE SCHERMI COMANDATI SINGOLARMENTE

MODELLO	120	220	320	400
Capacità pellicole nel formato 35 x 43 cm	120	220	320	400
Velocità di scorrimento dal primo all'ultimo quadro	75"	90"	125"	150"
Luminanza massima	~ cd/m ² 4.800	~ cd/m ² 4.800	~ cd/m ² 4.800	~ cd/m ² 4.800
Regolazione elettronica della luminanza	dell'80%	dell'80%	dell'80%	dell'80%
Potenza corpi luminosi	8 x 58 W	8 x 58 W	8 x 58 W	8 x 58 W
Potenza	580 W	580 W	580 W	580 W
Peso	420 kg.	435 kg.	450 kg.	465 kg.
Codice - senza richiamo automatico dei campi	122506	122105	122125	122145
Codice - con richiamo automatico dei campi	122720	122730	122740	122750

ILLUMINAZIONE SCHERMI SUPERIORE ED INFERIORE SUDDIVISA IN 8 SETTORI COMANDATI SINGOLARMENTE

MODELLO	120-8	220-8	320-8	400-8
Capacità pellicole nel formato 35 x 43 cm	120	220	320	400
Velocità di scorrimento dal primo all'ultimo quadro	75"	90"	125"	150"
Luminanza massima	~ cd/m ² 3.800	~ cd/m ² 3.800	~ cd/m ² 3.800	~ cd/m ² 3.800
Regolazione elettronica della luminanza	dell'80%	dell'80%	dell'80%	dell'80%
Potenza corpi luminosi	16 x 32 W	16 x 32 W	16 x 32 W	16 x 32 W
Potenza	640 W	640 W	640 W	640 W
Peso	435 kg.	450 kg.	465 kg.	480 kg.
Codice - senza richiamo automatico dei campi	122505	122109	122129	122149
Codice - con richiamo automatico dei campi	122721	122731	122741	122751



serie ROTOLUX

NEGATIVOSCOPI MOTORIZZATI CON TENDINE DI MASCHERATURA

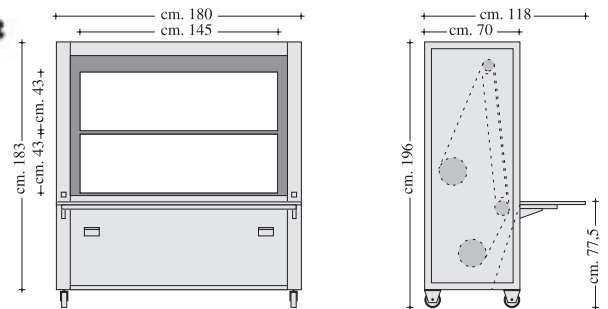
Nei modelli provvisti di software e richiamo automatico dei campi l'operatore può programmare il mascheramento sul formato desiderato, memorizzandolo e, quando necessario, richiamarlo.

Ognuna delle quattro tendine può comunque essere gestita autonomamente dalle altre. Il formato minimo di mascheratura è di cm 10 x 10.



CAPACITÀ DI CARICAMENTO:

ROTOLUX 120: n° 120 pellicole f.to 35 x 43 cm.
 ROTOLUX 220: n° 220 pellicole f.to 35 x 43 cm.
 ROTOLUX 320: n° 320 pellicole f.to 35 x 43 cm.
 ROTOLUX 400: n° 400 pellicole f.to 35 x 43 cm.



CON 4 TENDINE MOTORIZZATE PER LA MASCHERATURA DELLO SCHERMO INFERIORE

MODELLO	120-J	220-J	320-J	400-J
Capacità pellicole nel formato 35 x 43 cm	120	220	320	400
Velocità di scorrimento dal primo all'ultimo quadro	75"	90"	125"	150"
Luminanza massima	~ cd/m ² 4.800	~ cd/m ² 4.800	~ cd/m ² 4.800	~ cd/m ² 4.800
Regolazione elettronica della luminanza	dell'80%	dell'80%	dell'80%	dell'80%
Potenza corpi luminosi	8 x 58 W	8 x 58 W	8 x 58 W	8 x 58 W
Potenza	740 W	740 W	740 W	740 W
Peso	460 kg.	475 kg.	490 kg.	505 kg.
Codice - senza richiamo automatico dei campi	122508	122113	122133	122153
Codice - con richiamo automatico dei campi e software	122722	122732	122742	122752

ILLUMINAZIONE SCHERMO SUPERIORE IN 4 SETTORI COMANDATI SINGOLARMENTE - SCHERMO INFERIORE CON 4 TENDINE MOTORIZZATE

MODELLO	120-4-J	220-4-J	320-4-J	400-4-J
Capacità pellicole nel formato 35 x 43 cm	120	220	320	400
Velocità di scorrimento dal primo all'ultimo quadro	75"	90"	125"	150"
Luminanza massima	schermo superiore ~ cd/m ² 3.800 schermo inferiore ~ cd/m ² 4.800	schermo superiore ~ cd/m ² 3.800 schermo inferiore ~ cd/m ² 4.800	schermo superiore ~ cd/m ² 3.800 schermo inferiore ~ cd/m ² 4.800	schermo superiore ~ cd/m ² 3.800 schermo inferiore ~ cd/m ² 4.800
Regolazione elettronica della luminanza	dell'80%	dell'80%	dell'80%	dell'80%
Potenza corpi luminosi	schermo superiore 8 x 32 W schermo inferiore 4 x 58 W	schermo superiore 8 x 32 W schermo inferiore 4 x 58 W	schermo superiore 8 x 32 W schermo inferiore 4 x 58 W	schermo superiore 8 x 32 W schermo inferiore 4 x 58 W
Potenza	775 W	775 W	775 W	775 W
Peso	470 kg.	485 kg.	500 kg.	515 kg.
Codice - senza richiamo automatico dei campi	122507	122117	122137	122157
Codice - con richiamo automatico dei campi e software	122723	122733	122743	122753